

概述

OHR-PH20系列经济型pH/ORP控制器是一款用来测量水溶液的pH值和ORP值的仪器，需要配接pH电极或ORP电极完成测量；具备一路RS485通讯输出、一路模拟信号输出和两路继电器报警输出。广泛应用于环保水处理、纯净水、循环水、锅炉水等系统以及电子、电镀、印染、化学、食品、制药等制程领域，在环境监测、污水处理厂、工业制程监控等应用中表现卓越。

★采用3.5英寸高亮度、高分辨率128*64点阵液晶显示，同屏显示pH（ORP）值、变送输出值、补偿温度和两路报警状态

★支持电极校准功能、手/自动温度补偿功能，丰富的温度补偿模式（PT1000/NTC10K）可选配

★支持中、英文操作界面的切换，简单方便

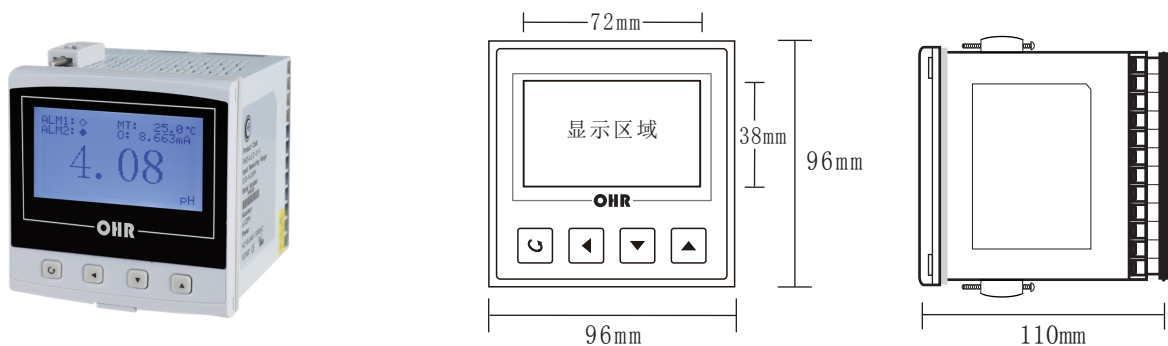
★具有隔离变送输出和RS485数字通讯功能（Modbus RTU模式），可组网实现数据的监控与记录

★整体外观采用ABS+PC材料的亚克力设计；硅胶轻触按钮，操作简单，进入菜单便捷

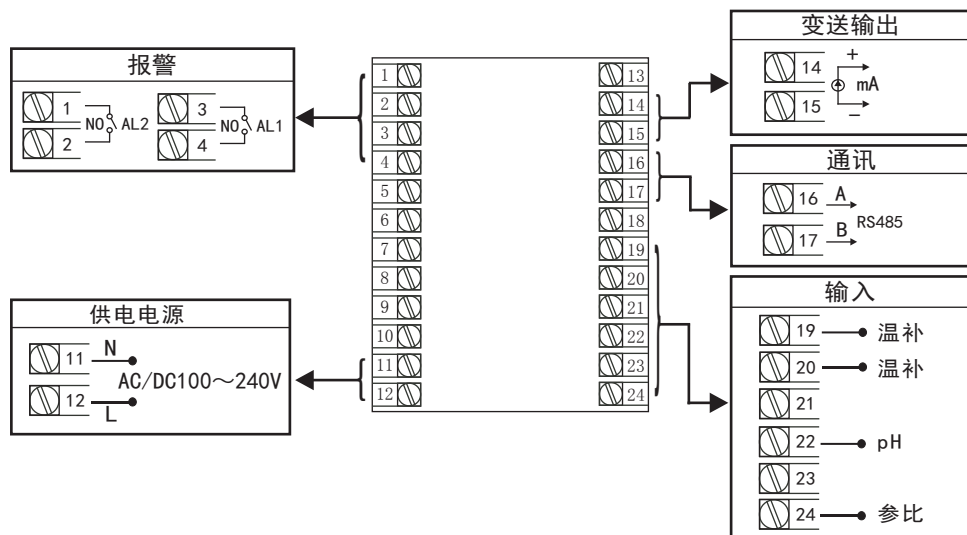
主要技术参数

- 1、测量范围：pH：0~14pH
ORP：-999~999mV
TEMP：-10.0~130.0℃
- 2、分辨率：pH：0.01pH
ORP：1mV
TEMP：0.1℃
- 3、测量精度：pH：±0.02pH
ORP：±1mV
TEMP：±0.5℃
- 4、输出信号：变送输出：4~20mA、0~10mA、0~20mA
输出负载：4~20mA、0~20mA 负载电阻 $RL \leq 340\Omega$ ；0~10mA 负载电阻 $RL \leq 680\Omega$ ；
报警输出：两路继电器触点输出，触点容量：AC220V/2A，DC30V/2A(阻性负载)
通讯输出：RS485通讯接口，波特率2400~19200bps可设置，采用标准MODBUS RTU通讯协议
- 5、特性：输入阻抗： $\geq 10^{12}\Omega$
温度补偿：手动温度补偿模式；NTC10K或Pt1000自动温度补偿模式
显示方式：背光式3.5英寸128*64高分辨率点阵式白屏黑字液晶屏，中英文显示可切换
外形尺寸：96*96*110mm（宽*高*深）
开孔尺寸：92*92mm（宽*高）
工作温度：-20~55℃
储存温度：-20~70℃
供电电源：AC/DC 100~240V(50/60Hz)
安装方式：盘装式

仪表外形尺寸



仪表接线



仪表选型

OHR-PH20 - - 2 - D1 - - A

① ② ③ ④ ⑤

①变送输出 (OUT)		②报警输出(继电器接点输出)		③通讯输出		④温补模式		⑤供电电源	
代码	输出类型(负载电阻RL)	代码	报警限数	代码	通讯输出	代码	温补模式	代码	电压范围
0	4~20mA (RL≤480Ω)	2	2限报警	D1	RS485通讯接口 (Modbus RTU)	0	无温度补偿	A	AC/DC 100~240V (50/60Hz)
2	0~10mA (RL≤960Ω)					1	Pt1000		
4	0~20mA (RL≤480Ω)					2	NTC10K		

型号举例: OHR-PH20-0-2-D1-2-A

相关产品



PH10在线监测仪

- ★ 户外防水型设计
- ★ 标准M16*1.5电气接口, 防尘防水
- ★ 防护等级IP65
- ★ 安装方式多样: 盘装、壁挂、管道式安装

OHR-PH10 - - 2 - D1 - - A

① ② ③ ④ ⑤

①变送输出 (OUT)		②报警输出(继电器接点输出)		③通讯输出		④安装方式		⑤供电电源	
代码	输出类型(负载电阻RL)	代码	报警限数	代码	通讯输出	代码	安装方式	代码	电压范围
0	4~20mA (RL≤480Ω)	2	2限报警	D1	RS485通讯接口 (Modbus RTU)	01	盘装式	A	AC/DC 100~240V (50/60Hz)
2	0~10mA (RL≤960Ω)					02	壁挂式		
4	0~20mA (RL≤480Ω)					03	管道式		

型号举例: OHR-PH10-0-2-D1-01-A